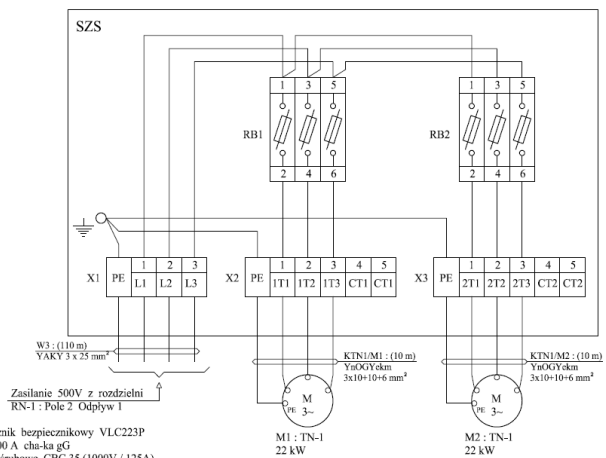
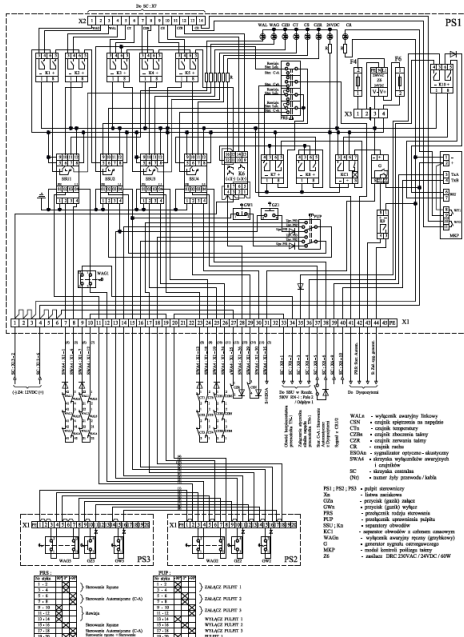


## Pulpity i rozdzielnice sterownicze

Firma ELTECH produkuje na zamówienie rozdzielnice i pulpity sterowania wraz z opracowaniem dokumentacji technicznej. Budowę urządzeń dostosowuje się do warunków środowiskowych (zagrożeń) oraz wymagań zamawiającego.



RB1; RB2 : rozłącznik bezpiecznikowy VLC223P  
I<sub>b</sub> = 100 A ch-ka gG  
X1 : złącze śrubowe CBC.35 (1000V / 125A)  
X2; X3 : złącze śrubowe CBC.10 (800V / 57A)

**Dodatkowe informacje można uzyskać pod nr Tel/Fax: (+48) 32 222-09-82**  
**Zamówienia prosimy składać na adres: 41- 408 Mysłowice, ul. Murckowska 75**